



# Автомобиль медслужбы на базе LADA Largus

## технические характеристики

Двигатель	1,6 л 8-кл. (87 л.с.), 5MT	1,6 л 16-кл. (102 л.с.), 5MT
<b>КУЗОВ</b>		
Колесная формула / ведущие колеса	4 x 2 / передние	
Расположение двигателя	переднее поперечное	
Тип кузова	цельнометаллический, несущий универсал с круговым остеклением	
Назначение	автомобиль медицинской службы	
Кабина	двухдверная, двухместная	
Длина / ширина / высота, мм	4470 / 1750-1756/1636-1654(1670-1682 – с рейлингами)	
База, мм	2905	
Колея передних / задних колес, мм	1468 / 1466	
<b>ДВИГАТЕЛЬ</b>		
Код двигателя	11189	K4M
Тип двигателя	бензиновый	
Система питания	впрыск топлива с электронным управлением	
Количество, расположение цилиндров	4, рядное	
Рабочий объем, куб. см	1596	1598
Максимальная мощность, кВт (л.с.) / об. мин.	64 (87) / 5100	75 (102) / 5750
Максимальный крутящий момент, Нм / об. мин.	140 / 3800	145 / 3750
Топливо	бензин, min 95	
<b>МАССА</b>		
Снаряженная масса, кг	1260...1530	
Технически допустимая максимальная масса, кг	1985...2000	
Технически допустимая максимальная масса автопоезда, кг	2600	
Максимальная масса прицепа без тормозной системы, кг	650	
Объем топливного бака, л	50	
<b>ТРАНСМИССИЯ</b>		
Тип трансмиссии	5MT	
Передаточное число главной пары	4,9	
<b>ШИНЫ</b>		
Размерность	185/65 R15 (92, H)	



Информация о технических характеристиках, составе комплектаций, цветовой гамме и рекомендованных розничных ценах носит справочный характер и ни при каких обстоятельствах не является публичной офертой. Для получения подробной информации обращайтесь к официальным дилерам LADA.  
LADA © 2017 Все права защищены

# спецификация

Модель: LRGS0M

## ЦВЕТ АВТОМОБИЛЯ

Цвет кузова автомобиля – белый

Цветографическая схема по ГОСТ

## ДВЕРИ

5 – две двери кабины, две боковых распашных двери медицинского салона правая / левая и одна двухстворчатая распашная дверь сзади

## КУЗОВ, МЕДИЦИНСКИЙ ОТСЕК

Термо-шумоизоляция стен, дверей, потолка

Перегородка между кабиной и медицинским салоном со сдвижным окном (с или без нее, в зависимости от варианта)

Отделка потолка, стен легкомоющимся пластиком, низ - автолин

Матированные на 2/3 высоты стекла окна медицинского салона

Антикоррозийная обработка кузова

## ОТОПЛЕНИЕ И ВЕНТИЛЯЦИЯ

Отопитель салона, работающий от системы охлаждения двигателя

## ЭЛЕКТРООБОРУДОВАНИЕ, ОСВЕЩЕНИЕ, СПЕЦ.СИГНАЛЫ

Розетки в салоне 12V

Потолочные плафоны

## СИДЕНИЯ, ПОСАДОЧНЫЕ МЕСТА

Кабина водителя: кресло водителя, кресло пассажирское одиночное (в комплектации базового ТС)

Сидения в медицинском отсеке: трансформируемый диван

## МЕДИЦИНСКАЯ МЕБЕЛЬ И ОБОРУДОВАНИЕ

Складное приемное устройство для носилок/ приемное устройство (в зависимости от варианта)

Носилки складные для перевозки/транспортные носилки (в зависимости от варианта)

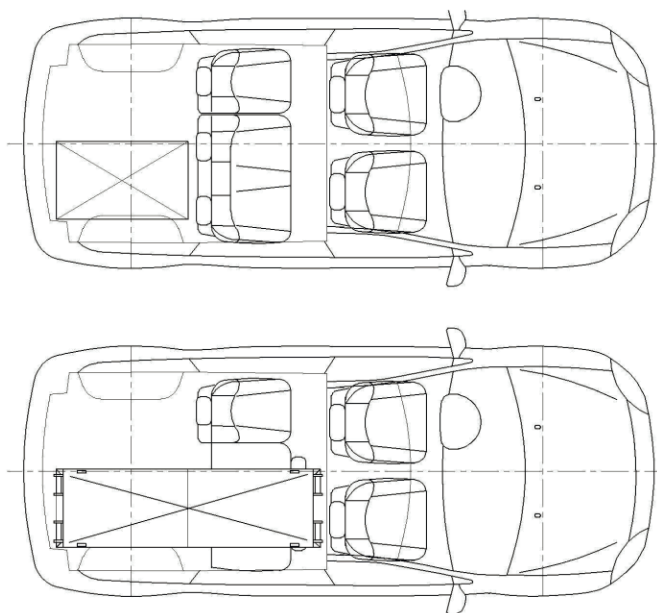
КУЗОВОСТРОИТЕЛЬ:



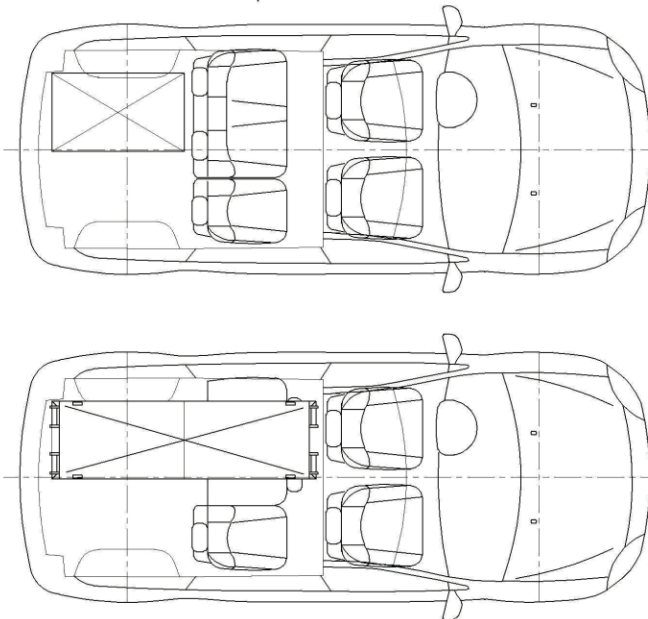
# ВАРИАНТЫ ИСПОЛНЕНИЯ

«3 В 1» ТРАНСФОРМИРУЕМЫЙ

Вариант 1



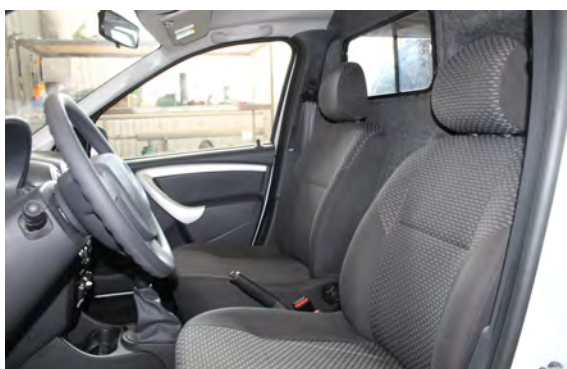
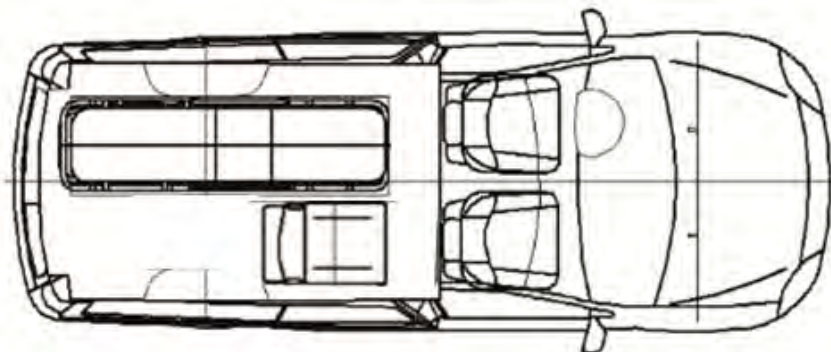
Вариант 2



Информация о технических характеристиках, составе комплектаций, цветовой гамме и рекомендованных розничных ценах носит справочный характер и ни при каких обстоятельствах не является публичной офертой. Для получения подробной информации обращайтесь к официальным дилерам LADA.  
LADA © 2017 Все права защищены

## варианты исполнения

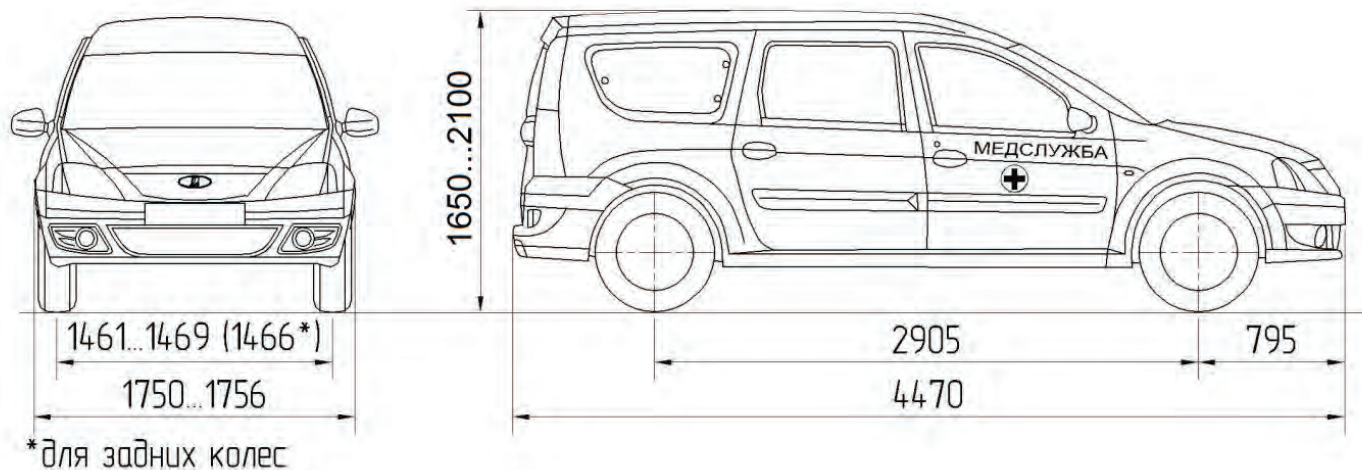
С ПЕРЕГОРОДКОЙ



Информация о технических характеристиках, составе комплектаций, цветовой гамме и рекомендованных розничных ценах носит справочный характер и ни при каких обстоятельствах не является публичной офертой. Для получения подробной информации обращайтесь к официальным дилерам LADA.  
LADA © 2017 Все права защищены

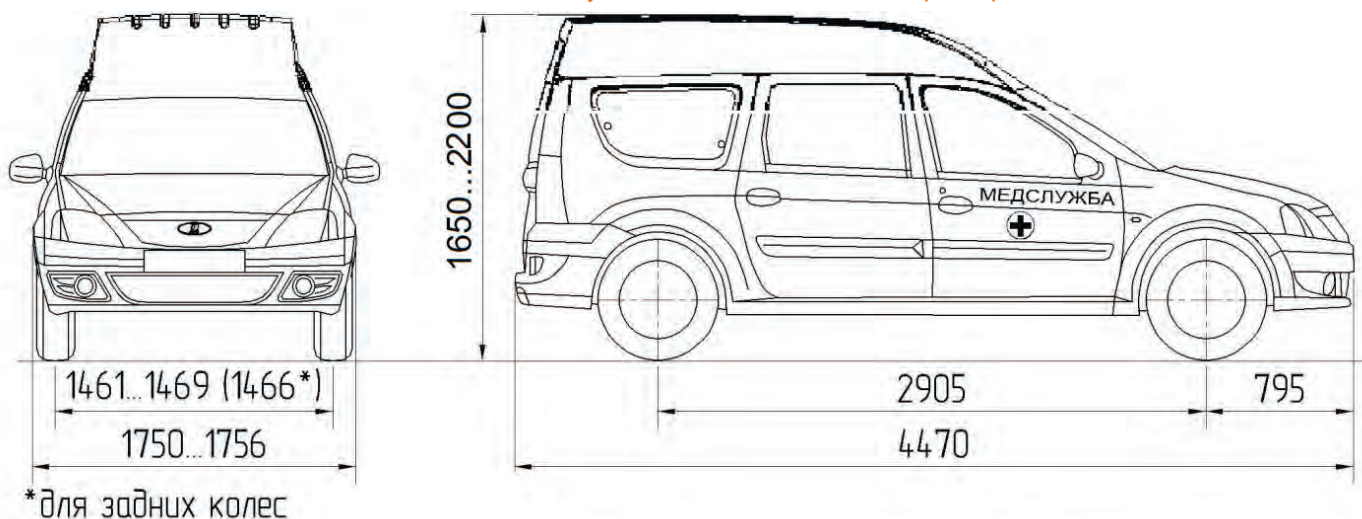
## варианты кузова

LRGS0M (цельнометаллический, несущий универсал)



LRGS0M1 (металлический, с пластиковой крышей на металлическом каркасе, несущий)

Высота автомобиля отличается от указанной в технических характеристиках



LRGS0M2 (металлический, с пластиковой крышей на металлическом каркасе, несущий, с увеличенным задним свесом)

Габариты автомобиля отличаются от указанных в технических характеристиках

