



Авторефрижератор на базе LADA Largus

технические характеристики

Двигатель	1,6 л 16-кл. (102 л.с.), 5MT
КУЗОВ	
Колесная формула / ведущие колеса	4 x 2 / передние
Расположение двигателя	переднее поперечное
Тип кузова / количество дверей	металлический, с пластиковой крышей на металлическом каркасе несущий, с увеличенным задним свесом (с объемным фургоном)
Назначение	для перевозки скоропортящихся грузов (объем грузового отсека - 3,8 куб.см)
Кабина	двухдверная, двухместная
Длина / ширина / высота, мм	4835-4840 / 1750 / 2000
База, мм	2905
Колея передних / задних колес, мм	1468 / 1466
ДВИГАТЕЛЬ	
Код двигателя	K4M
Тип двигателя	бензиновый
Система питания	впрыск топлива с электронным управлением
Количество, расположение цилиндров	4, рядное
Рабочий объем, куб. см	1598
Максимальная мощность, кВт (л.с.) / об. мин.	75 (102) / 5750
Максимальный крутящий момент, Нм / об. мин.	145 / 3750
Топливо	бензин, min 92
МАССА	
Снаряженная масса, кг	1260..1530
Технически допустимая максимальная масса, кг	1985..2000
Технически допустимая максимальная масса автопоезда, кг	2600
Максимальная масса прицепа без тормозной системы, кг	650
Объем топливного бака, л	50
ТРАНСМИССИЯ	
Тип трансмиссии	5MT
Передаточное число главной пары	4,9
ШИНЫ	
Размерность	185/65 R15 (92, H)



Информация о технических характеристиках, составе комплектаций, цветовой гамме и рекомендованных розничных ценах носит справочный характер и ни при каких обстоятельствах не является публичной офертой. Для получения подробной информации обращайтесь к официальным дилерам LADA.
LADA © 2017 Все права защищены

спецификация

Модель: LRGS0E3

ЦВЕТ АВТОМОБИЛЯ

Цвет кузова автомобиля – белый

ТЕМПЕРАТУРНЫЙ РЕЖИМ

От -10 °С до +12 °С

ДВЕРИ

Вариант 3 – две двери кабины, одна двухстворчатая распашная дверь в задней части автомобиля

Вариант 4 – две двери кабины, задняя боковая правая дверь, двухстворчатая распашная дверь в задней части автомобиля

КУЗОВ

Увеличение высоты грузового отсека

Увеличение длины грузового отсека

Увеличение задних дверей

Перегородка между кабиной и грузовым отсеком для термоизоляции

Термо-шумоизоляция стен, дверей, потолка

Напольное покрытие рифлёного алюминия для устойчивости к механическому воздействию

Борт по периметру из рифленого алюминия высотой 20 см

Внутренняя отделка салона композитным материалом

Контур уплотнителя для исключения «мостов холода» в фургоне

Накладки из термостойкого пластика на боковые и задние двери фургона для исключения утечки холода

Накладки на арки задних колес из рифленого алюминия для возможности доступа к задним стойкам

Термоизолированный портал в задних дверях

Локера колесных арок

Антикоррозийная отделка кузова

ОСВЕЩЕНИЕ

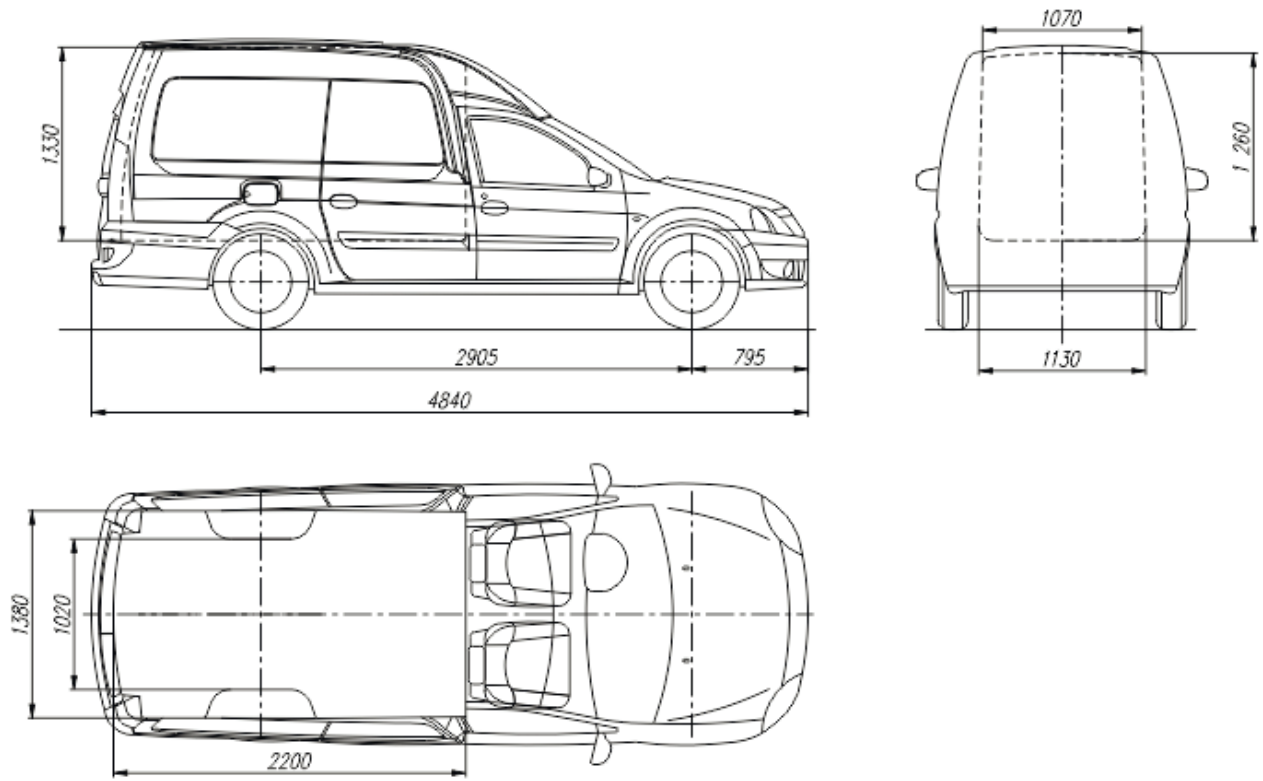
Потолочное освещение грузового отсека

СИДЕНИЯ, ПОСАДОЧНЫЕ МЕСТА

Кабина водителя: кресло водителя, кресло пассажирское одиночное (в комплектации базового ТС)

КУЗОВОСТРОИТЕЛЬ:





Информация о технических характеристиках, составе комплектаций, цветовой гамме и рекомендованных розничных ценах носит справочный характер и ни при каких обстоятельствах не является публичной офертой. Для получения подробной информации обращайтесь к официальным дилерам LADA.
LADA © 2017 Все права защищены